

LAPS

LUMINARIA DE ALUMBRADO PUBLICO

- LAPS es una luminaria de alumbrado publico led solar, con un diseño delgado y una mayor eficiencia lumínica, con panel solar fotovoltaico monocristalino, eficiencia 200lm/ w para cumplir con los diferentes requisitos de los clientes.

Aspectos Fundamentales

- Buen diseño con un peso más ligero, instalación más fácil.
- Eficiencia del sistema hasta 200lm/ w con precio competitivo.
- El controlador ha incorporado el sensor PIR y la función de atenuación.
- Batería LiFePO4 con una vida útil más larga.
- Modulo fotovoltaico monocristalino con una mayor eficiencia.



IP65

200
LM/W

3000K
4000K
5000K

100.000
HORAS

DESDE 10W HASTA 60W

Desde 2000 lm hasta 20000 lm

Aplicaciones



Vias públicas
y autopistas

Unidades
residenciales

Parqueaderos

Iluminación
perimetral

LUMEN

+(57) 310-375-0275

www.LUMEN.com.co

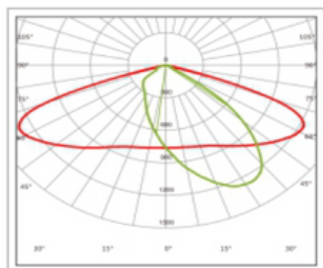
..... Características técnicas

Referencia	LAP-P			LAP-M		
Potencia (±5%)	10W	20W	30W	40W	50W	60W
Batería	LiFePO4					
Capacidad batería	76.8Wh-6Ah	153.6Wh-12Ah	230.4Wh-18Ah	307.2Wh-24Ah	384Wh-30Ah	460.8Wh-36Ah
Módulo fotovoltaico	Monocrystalino					
Potencia del módulo fotovoltaico	30W			60W		
Tiempo de carga	>3hrs	>6hrs	>9hrs	>6hrs	>7hrs	>9hrs
Controlador de carga	PWM			MPPT		
Tiempo de operación	Modo normal con 100% brillo >8 horas, modo inteligente 3-4 días					
Modo de trabajo	Consulte: control inteligente (Pag 4)					
Temperatura de operación	0°C a +50°C					
Vida Útil @Ta: 25°C	31.000 hrs L90 64.000 hrs L80 101.000 hrs L70					
Garantía	5 años					

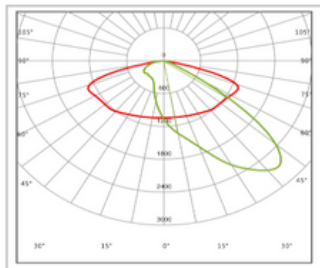
..... Características lumínicas

FlujoLumínicoIm	2000Im	4000Im	6000Im	8000Im	10000Im	12000Im
Eficacia (5000k RA70) lm/w	200lm/W					
Temperatura de Color	3000K, 4000K, 5000K					
CRI	Ra70(Ra80 optional)					

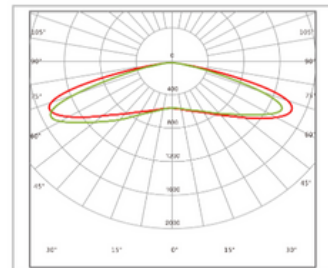
..... Fotometrías



R2



R3



R5

..... Dimensiones y montaje

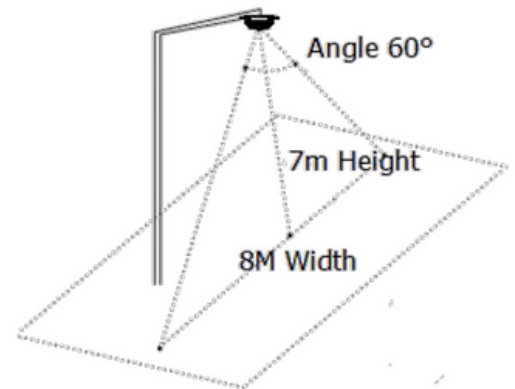
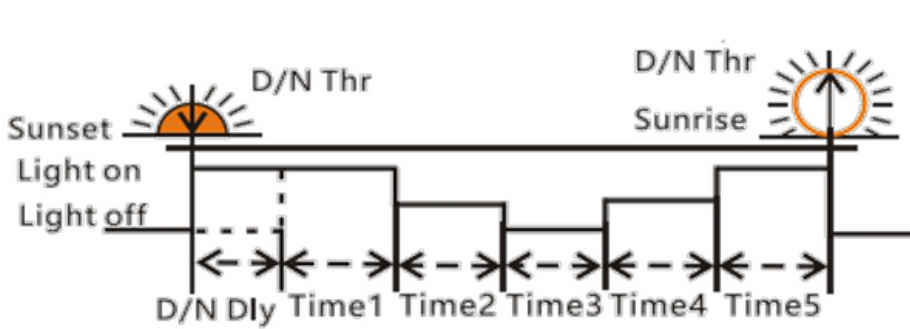
Tamaño	807 X 301 X 148mm			965 X 429 X 187 mm		
Peso (kg)	5	5.7	6.3	13.9	14.4	15
Montaje	Espiga para tubería diámetro 60mm					
Materiales	Aluminio Inyectado					
Optica	Lentes de policarbonato					
Acabado	Pintura electrostática en polvo color gris					
EPA	2.56ft ²			4.95ft ²		

..... Configurador

Serie	Vatios	Temperatura de color	Distribución Lumínica
LAPS-P	10 20 30	3K 4K 5K	R2 R3 R5
LAPS-M	40 50 60		

.....Control inteligente

Modo Nocturno de 5 etapas



- Tenga en cuenta que la función Sensor solo está disponible en el Tiempo 3 y el Tiempo 4.
- Puede configurar el tiempo de dimerizado de las 5 etapas con el control remoto.

Configuración predeterminada de fábrica



Con suficiente luz natural, la luz se mantiene apagada.



La luz mantiene el 100% de brillo durante 0,5 horas.



La luz mantiene un 50% de brillo cuando detecta presencia en las primeras 4 horas.



La luz se mantiene al 10% cuando no detecta presencia después de 30s de tiempo de espera en las primeras 4 horas.



La luz mantiene un 20% de brillo cuando se detecta la presencia en las 2das 4 horas.



La luz se mantiene al 10% cuando no se detecta presencia después de 30s de tiempo de espera en las 2das 4 horas



La luz mantiene un 10% de brillo durante 3 horas hasta el amanecer.

El controlador reconoce el día y la noche en función del voltaje de circuito abierto del panel solar, este umbral de día/noche se puede modificar de acuerdo con las condiciones de luz locales y el panel solar utilizado, rango de configuración de 3,0 ~ 8,0 V.