

LUMEN

ARSEN

Lámpara LED de alta eficiencia

Calidad inigualable para grandes espacios



Aspectos Fundamentales

- Cuerpo inyectado en aluminio, con aletas disipadoras de calor.
- Diseño único y agradable.
- Pintura en polvo con doble capa para larga duración.
- Cumple NEMA 4X y es resistente a corrosión.
- Se paga por sí mismo con los ahorros en poco tiempo.
- Reparable.



3K
4K
5K

IP66

150
LM/W

IK08



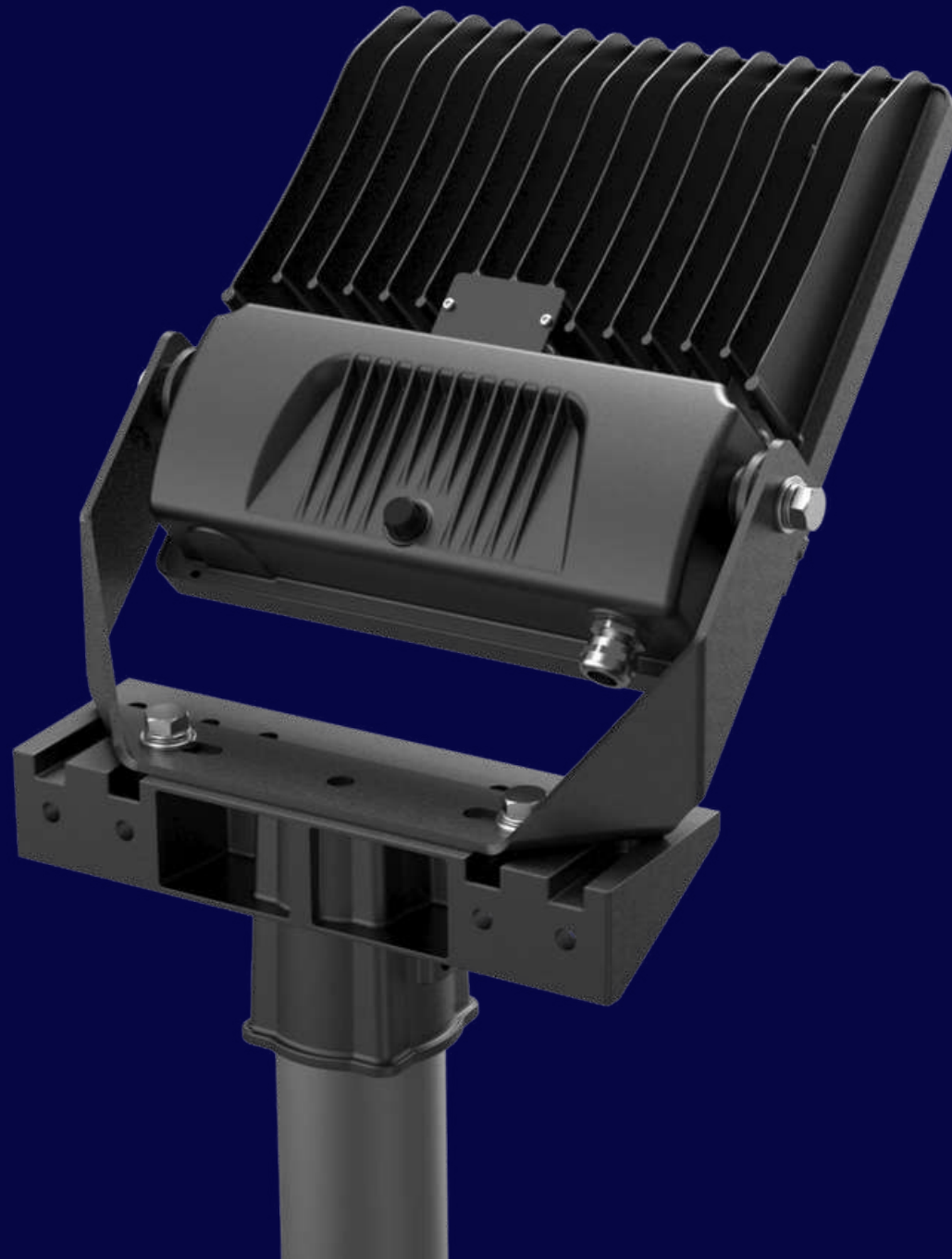
Lentes para diferentes repartos lumínicos

Vidrio templado de alta transmitancia

Sensor de luz (opcional)

Ménsula para fácil instalación





Garantía

A las 67,000 hrs se garantiza L70

Sistema de control de iluminación

Peso



2 kg -

5kg

Color



Supresor de picos

50 W

6kV L-L, 6kV L-G

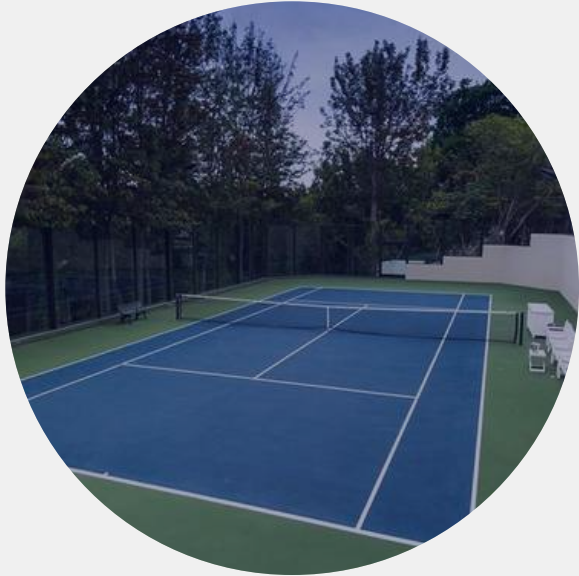
100 W a 150 W

6kV L-L, 10kV L-G

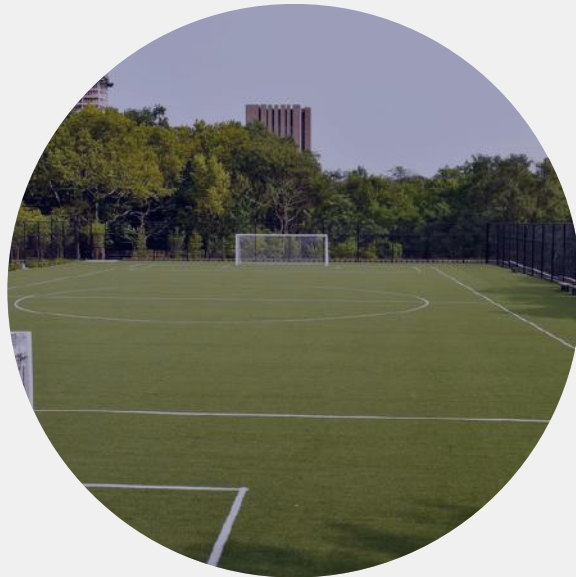
200 W a 300 W

6kV L-L, 12kV L-G

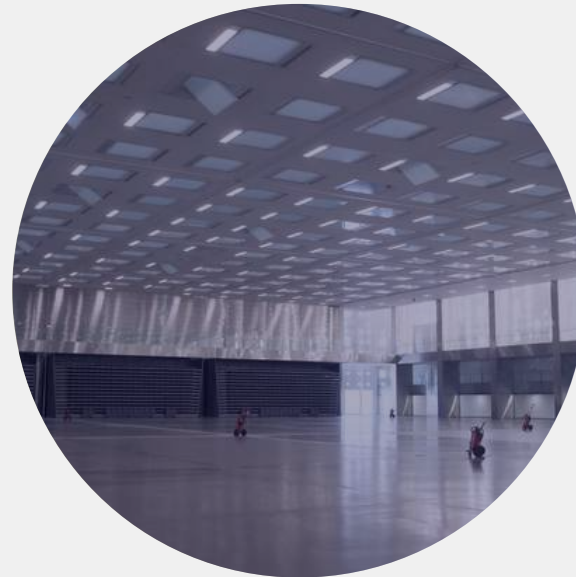
Aplicaciones



Campos deportivos
al aire libre



Campos
de fútbol



Centros de
exhibición



Estadios



50W



100W



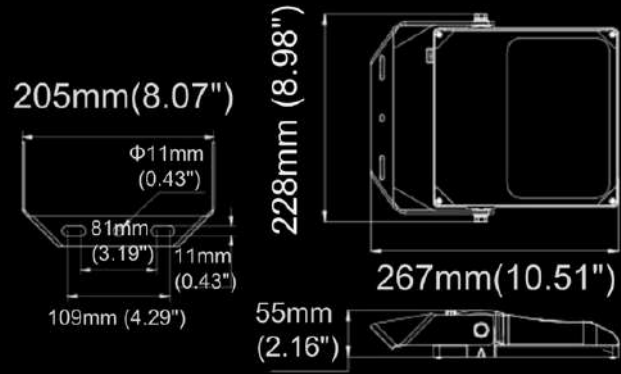
150W



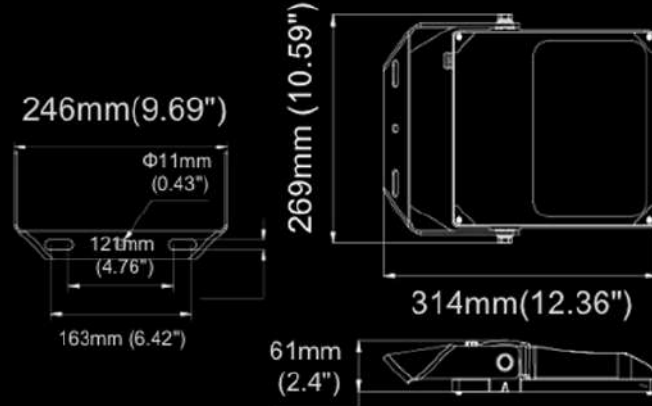
200W



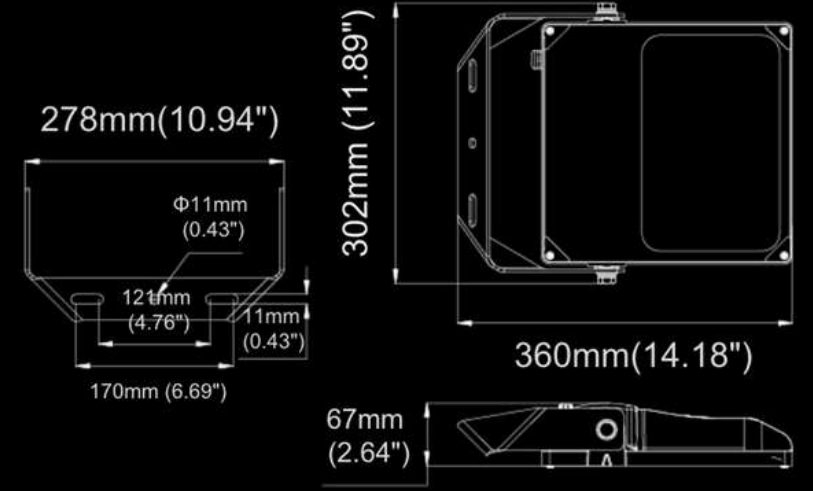
300W



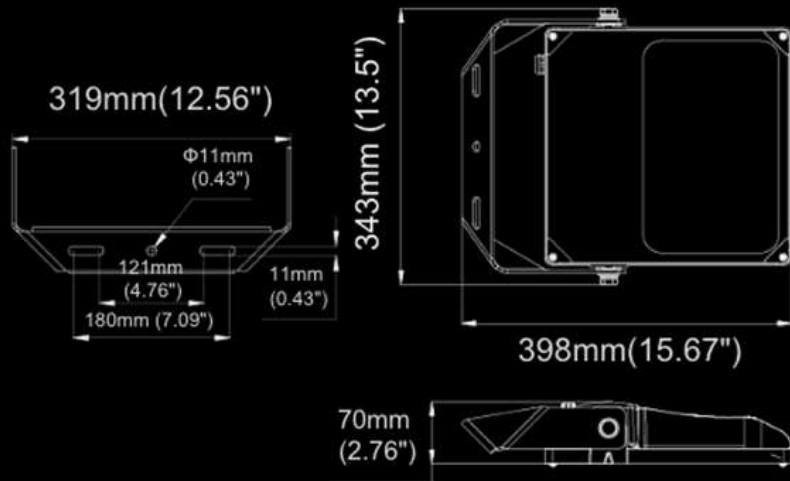
50W



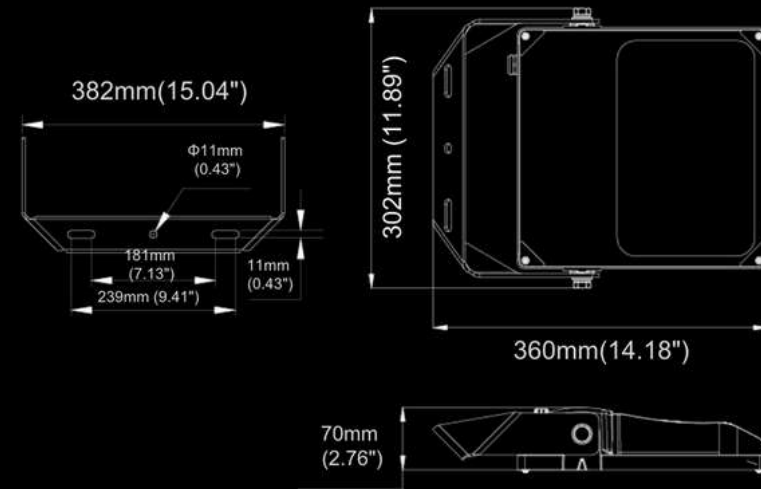
100W



150W



200W



300W

Opciones de montaje



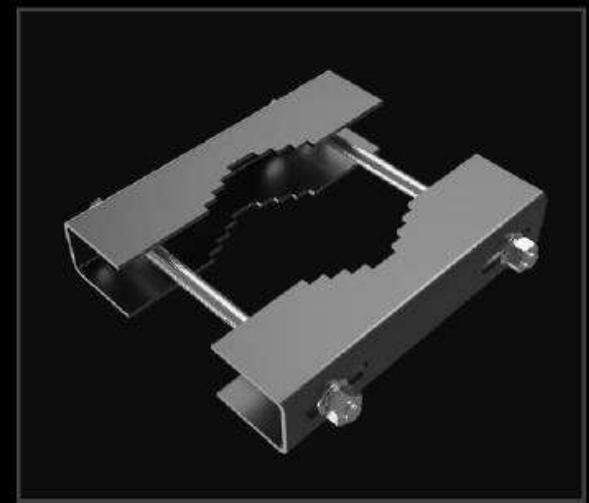
Soporte en U



Soporte en poste



Soporte abrazadera

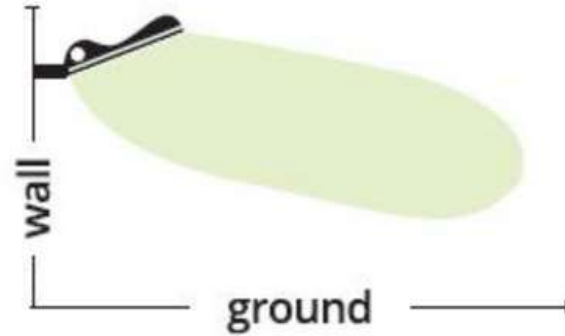


Adaptadores de montaje en poste

Adaptador abrazadera

Repartos Luminicos

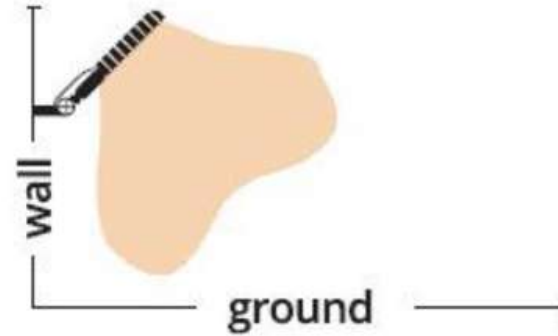
Tilted upwards by 20°



LESS LIGHT SPILLAGE

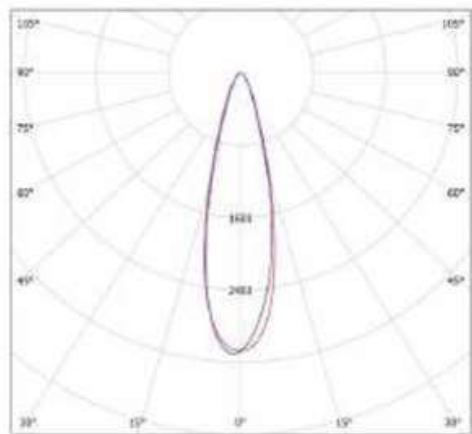
**30% BETTER
LIGHT UNIFORMITY**

Tilted upwards by 45°

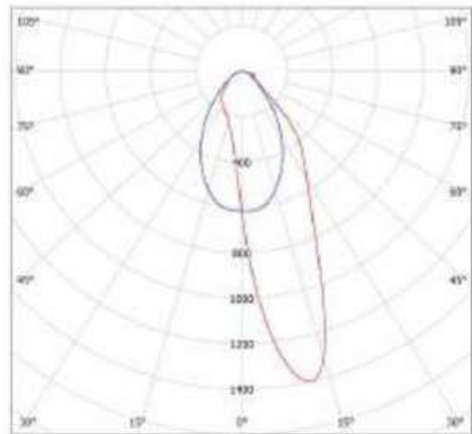


3X MORE GLARE

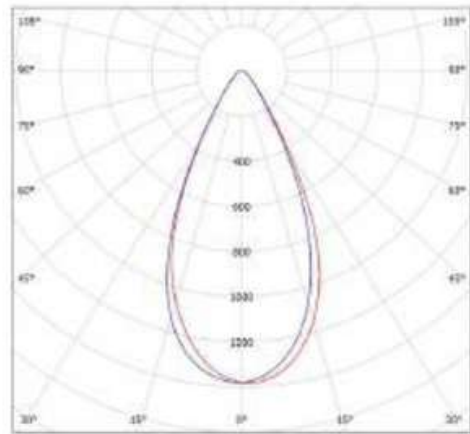
**UP TO 10% MORE
LIGHT POLLUTION**



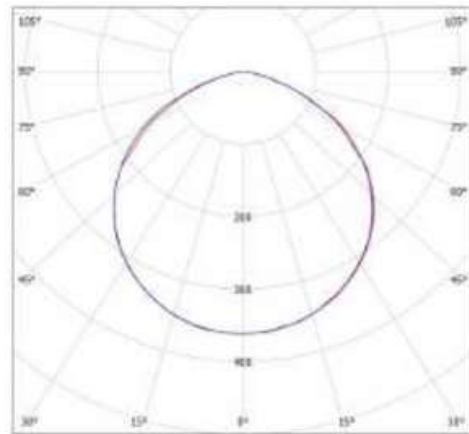
NEMA 2X2



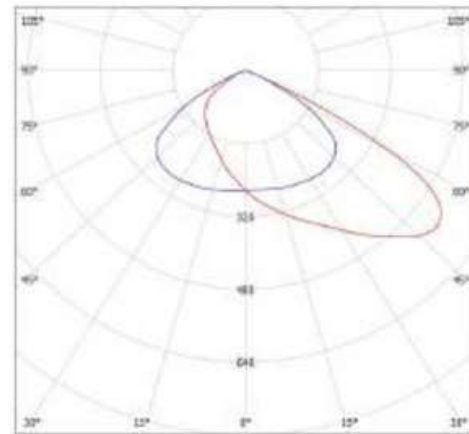
NEMA 3X3



NEMA 4X4



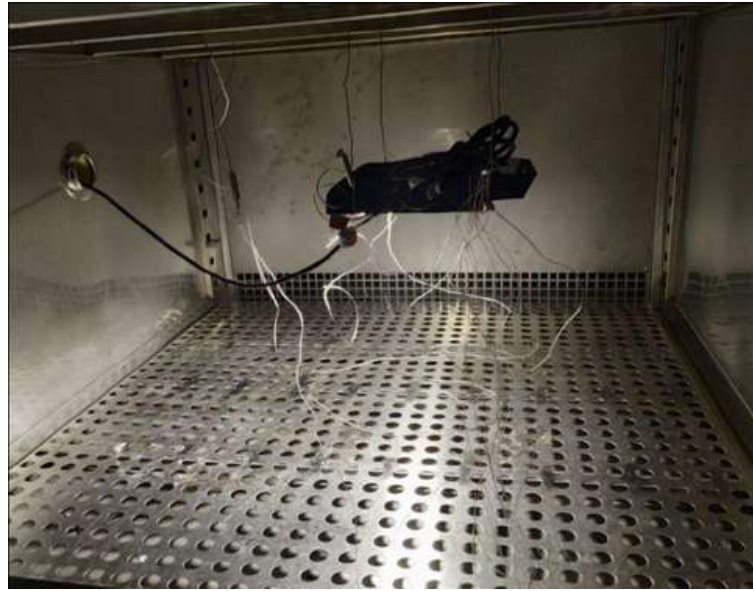
NEMA 6X6



NEMA R3



Caida de empaque



Test temperatura



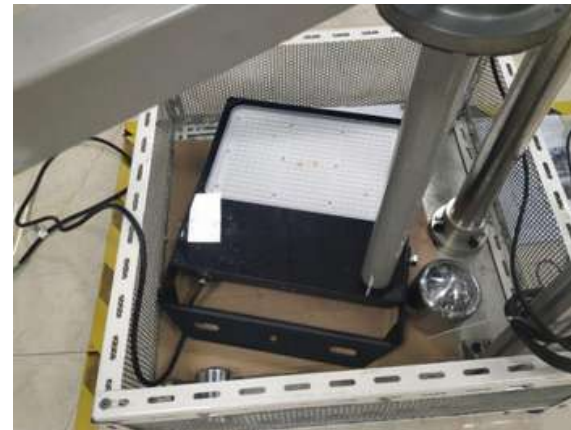
Test IP



Carga mecanica



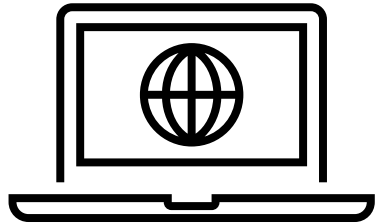
Spray de sal



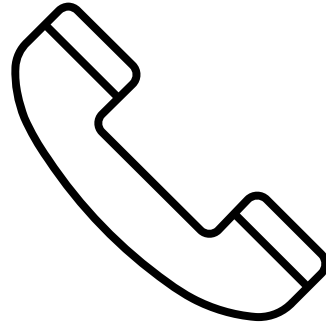
Test Ik



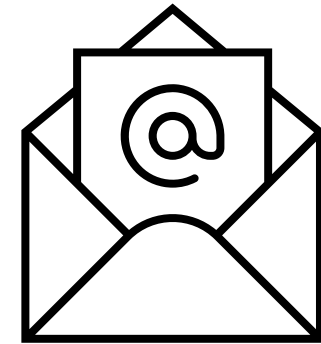
Test IP



www.lumen.com.co



(+57) 310 375 0275



info@lumen.com.co

GRACIAS POR TU INTERÉS

Cra58 No. 9 -78, Medellín -Colombia